

# WEISSE TÜREN



ringo®  
Türen erleben



## TÜR AUF DEM DECKBLATT

**KONTRAST 45 ringolit Glattweiß**

Drücker Porto matt schwarz

# IMPRESSUM

## STAND

November 2023

## HERAUSGEBER

Schwing Türenwerk GmbH  
Hermann-Schwing-Straße 1  
48734 Reken

## HINWEISE

Die vorstehenden Angaben und Ausstattungen sind unverbindlich und können jederzeit ohne vorherige Mitteilung geändert werden. Konstruktionsänderungen, Designanpassungen und Irrtümer sind vorbehalten. Drucktechnisch bedingte Farbabweichungen sind vorbehalten.

## BILDNACHWEISE

ringo®, gettyimages

# INHALTSVERZEICHNIS

01	INTRO.....	04
02	<b>SERIEN</b> .....	<b>07</b>
03	<b>STANDARD UND RAL</b> .....	<b>43</b>
04	GESTALTUNG.....	46

HOCHWERTIGE  
OBERFLÄCHEN  
IN MODERNSTEN  
LACKIERVERFAHREN.



# NATÜRLICH NACHHALTIG.

Optimal für die Zukunft gerüstet sein und täglich das Beste geben. Für uns als seit 1904 erfolgreich tätiges, inhabergeführtes Familienunternehmen, ist das die Basis unserer Arbeit.

**Wir denken nachhaltig** – und informieren Sie kurz und kompakt über diese Themen.

Sollten Sie weitere Informationen wünschen, finden Sie diese auf unserer Website [ringo.de/unternehmen/](http://ringo.de/unternehmen/).

## ringo® Türen & Zargen tragen das PEFC-Siegel

PEFC ist ein transparentes und unabhängiges System zur Sicherstellung einer nachhaltigen Waldüberwachung und damit ein weltweiter „Wald-TÜV“.

Trägt ein Produkt aus Holz das PEFC-Siegel, dann heißt das: Die gesamte Produktherstellung – vom Rohstoff zum gebrauchsfertigen Endprodukt – ist zertifiziert und wird durch unabhängige Gutachter kontrolliert. Ihre Entscheidung für ein Produkt mit PEFC-Siegel ist damit Glück für den Wald! (Quelle: [pefc.de](http://pefc.de))

## Wir machen mit!

Betriebe, deren Produkte oder Leistungen ein **RAL Gütezeichen** tragen, verstehen sich als Mitglieder einer Wertegemeinschaft, die sich den fairen und realen Umgang mit ihren Kunden zum Ziel gesetzt haben. Deshalb unterwerfen sich ihre Mitglieder freiwillig der RAL Gütesicherung. Für sie spielen Kundenorientierung und reelle Geschäftsbeziehungen eine zentrale Rolle. Denn Güte im Sinne von RAL ist weit mehr als hohe Qualität. Sie geht immer über Normen und gesetzliche Bestimmungen hinaus und umfasst alle Aspekte, die für die Nutzung eines Produkts oder einer Dienstleistung wichtig sind. Dazu gehören beispielsweise auch Wirtschaftlichkeit, Umweltfreundlichkeit oder Kompetenz des Personals.

Als Mitglied des VHI (Verband der deutschen Holzwerkstoffindustrie e.V.) engagieren wir uns für das **Nachhaltige Bauen über Umwelt-Produktdeklarationen** (EPDs) beim Institut Bauen und Umwelt e.V.



# HOCHWERTIGE OBERFLÄCHEN. WEISS & RAL-LACKIERUNG.

## Modernste Lackierverfahren – Walzapplikation & Spritzapplikation

Für die sehr hochwertige Lackierung unserer Türoberflächen werden ausschließlich moderne Lacke auf Hydrobasis (Wasserbasis) verwendet. Hydrolacke sind besonders umweltfreundlich und emissionsarm, da sie kaum Lösungsmittel enthalten.

Das Verfahren der **Walzapplikation** ist ein besonders umweltschonendes und energieeffizientes Verfahren. Beim Walzverfahren wird der Lack bereits Sekunden später mittels UV-Strahler ausgehärtet.

Bei der **Spritzapplikation** entsteht ein fühlbar anderes Erlebnis der Oberfläche. Sie ist handwarm und sehr geschmeidig. All unsere hochwertigen Stiltüren (Türen mit Fräsungen) werden grundsätzlich mit Spritzlack versehen. Selbstverständlich bieten wir auch schlichte, glatte Türen oder Zargen mit Spritzlack an. Und wer es lieber individueller mag: gerne lackieren wir Ihnen Ihr Element in vielen RAL-Farbtönen, ganz nach Ihren Wünschen.

Typisch für ringo® ist die **Design-Kante R2**. Ein dezentes Design-Highlight mit großer Wirkung. Die Kanten bei Tür und Zarge sind bei uns weder scharfkantig eckig noch großzügig rund. So fühlen sie sich beim Berühren sanft und zart an und verleihen dem Element auch aus der Entfernung betrachtet einen modernen Look.

# IN GUTEN HÄNDEN. VON DER BERATUNG BIS ZUR MONTAGE.

Sorgfältig ausgesuchte Materialien und optimal aufeinander abgestimmte Produktionsprozesse mit höchster handwerklich geprägter Produktion garantieren die Langlebigkeit unserer hochwertigen Türen. Die handverlesenen ringo®-Fachhändler und -Verarbeiter sind Türenprofis auf der ganzen Linie.

Kontaktieren Sie den ringo®-Türenprofi in Ihrer Nähe!





**02**  
SERIEN



# ADER

Dezent und auffällig zu gleich - wie geht denn das? Wenn Ihre weißen Türen etwas mehr ins Auge fallen dürfen, so empfehlen wir Türen mit aufgebrauchten Adern in Alu-Optik oder Anthrazit.





ADER 2



ADER 3



ADER 5

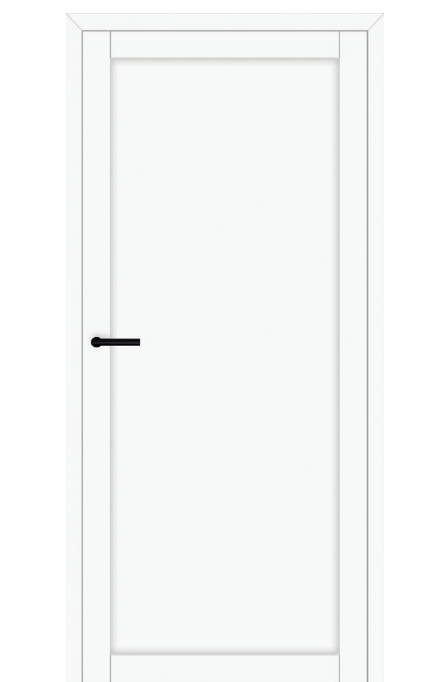


# FINE

Beim minimalistischen Wohnen mit klarer Innenarchitektur wird das Auge gelenkt. Hier führen klare Linien das Design an. Ruhe dominiert den Raum. Auch Farben nehmen sich in Menge und Intensität zurück. Als stumpf einschlagende Version verschmilzt die Rahmentür Fine mit der Zarge.



FINE F



FINE 1



FINE 2



FINE 3



# FINESSE

In der Ruhe liegt die Kraft. Wer schlichtes Interieur mag, das eine angenehme Ruhe ausstrahlt, der wird unsere Finesse-Serie lieben. Ein wunderbares Erlebnis. Kombinieren Sie das Modell Finesse mit unserer Zarge in der Weißlack-Oberfläche (Spritzlack), mit moderner V-Fuge.



FINESSE

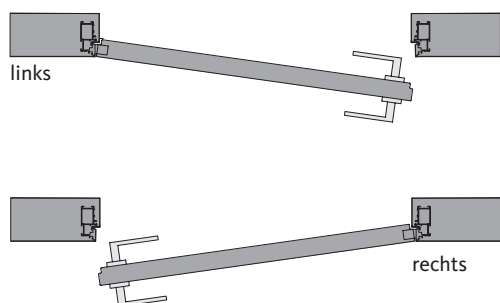


# FUSION

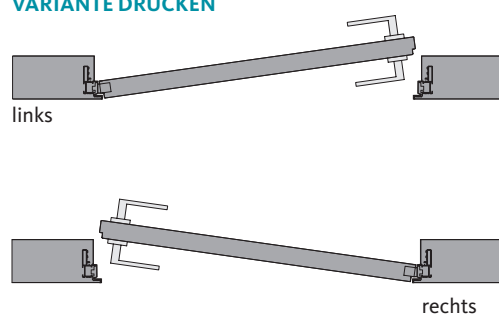
Die Zarge erfüllt bei dem Modell Fusion einzig ihre ursprüngliche Aufgabe: Der Tür ihre Funktionsfähigkeit zu verleihen. Wenn die Wandgestaltung abgeschlossen ist, ist die Zarge nicht mehr sichtbar. Anders als bei Standard-Türelementen kann man das Modell Fusion wahlweise revers öffnend, als s.g. Variante "drücken" erhalten.



VARIANTE ZIEHEN



VARIANTE DRÜCKEN



FUSION



# HANSA

Eine Tür mit hanseatischen Eigenschaften: Sie ist zurückhaltend, versprüht mit ihrer weißen Oberfläche aber auch Stolz und Selbstbewusstsein und ist wie alle ringo®-Produkte von zuverlässiger Qualität. Hansa ist sowohl in Sonderabmessungen als auch als Funktionselement erhältlich.





HANSA 1



HANSA 2



HANSA 3



HANSA 4



HANSA 5



# KONTRAST

Ein absoluter Gegensatz - ein ausgeprägter Unterschied.

Schwarz trifft auf Weiß! Die weiße Tür ist bereits seit jeher ein absoluter Alleskönner, eine "Lieblingsfarbe".

Neu kombiniert wird dieses Modell nun mit schwarzen Fräsungen. Kontrastreich und ausdrucksstark.

NEU



KONTRAST 10



KONTRAST 11



KONTRAST 23



KONTRAST 25



KONTRAST 31



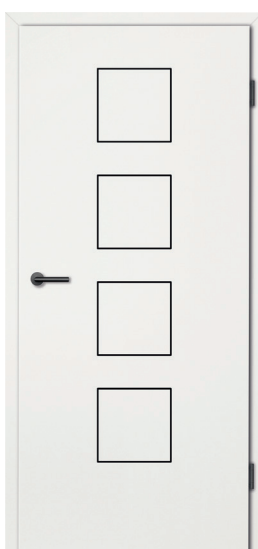
KONTRAST 32



KONTRAST 33



KONTRAST 34



KONTRAST 45



# KONTUR

Dezente Konturen verleihen diesen weißen Türen das gewisse Etwas. Passend zum Design der Tür finden Sie Gläser für Lichtöffnungen, Ganzglas- oder Vitrumtüren in unserem Programm.



KONTUR 10



KONTUR 11



KONTUR 16



KONTUR 23



KONTUR 24



KONTUR 31



KONTUR 32



KONTUR 33



KONTUR 34



KONTUR 41



KONTUR 42



# LATUS

Wenn die Fräsung selber schon geradlinig und klar ist, dann aber doch bitte auch markant und selbstbewusst. Latus repräsentiert diese Eigenschaften. Die 70 mm breiten Kassetten-Fräsungen auf der Tür verleihen ihr einen entsprechend starken Ausdruck.



LATUS 10



LATUS 30



# MESO

Unser Modell Meso setzt auf Individualität und schlichte Eleganz gleichermaßen. Das ermöglicht Ihnen als Bewohner, den übrigen Raum auf vielfältigste Art zu gestalten. Die Türen fügen sich dabei stets harmonisch ins Gesamtbild ein.





MESO



# METRO

Sie suchen das Besondere? Metro bietet diese Chance für gewagte Kombinationen. Dabei ist Metro so vielfältig, dass auch eine schöne Altbauwohnung der perfekte Partner für diese hochwertig verarbeitete Tür ist.



METRO 1



METRO 2



METRO 3



METRO 4



METRO 5



METRO 6



# NOVUM

Gefräste Konturen, dezent und filigran lassen eine weiße Tür zu einem ganz besonderen Lieblingsstück werden. Zurückhaltend und ruhig - Gestalterisch bleiben alle Möglichkeiten offen.



NOVUM 10



NOVUM 23



NOVUM 25



# PROFIL

Profil, das ist die bis ins Detail durchdachte und elegante Interpretation einer klassischen Stiltür. Selbst die profilierte Kante an der Tür ist nicht vergessen worden.



PROFIL 1



PROFIL 2



PROFIL 3



PROFIL 4



PROFIL 5



# SERA

Die feinen R2 Rundungen an den lackierten Riegeln unterstreichen die dezente Optik der Tür. Die klassische Aufteilung, die an die gute alte Stubentür erinnert, fügt sich sowohl in modernes wie in ländliches Ambiente ein und erzeugt angenehme Wohnlichkeit.





SERA 1



SERA 3



SERA 5



SERA 6



# TREND

Je nach Wahl des Zubehörs - Nickel silber, Edelstahl oder schwarz matt - erhält unser Modell Trend seinen unverwechselbaren Charakter. Ein absoluter Alleskönner!



TREND 1



TREND 2



TREND 3



TREND 4



# TRIAGO

Eine beeindruckende Fräsgeometrie mit spitz zulaufenden Fräsungen. Eine Weißlack-Kollektion in 3D-Optik, die sich aufgrund einer speziell entwickelten Frästechnik von einer Linienfräsung in ein breiteres Rillenprofil verwandelt. Eine faszinierende Tiefenwirkung.

NEU

AUSLAUFENDE DREIECKSFRÄSUNGEN



**TRIAGO 02**  
Weißlack-Oberfläche,  
Drücker Porto  
Edelstahl matt

TRIAGO 01



TRIAGO 02



TRIAGO 03



TRIAGO 04



TRIAGO 05

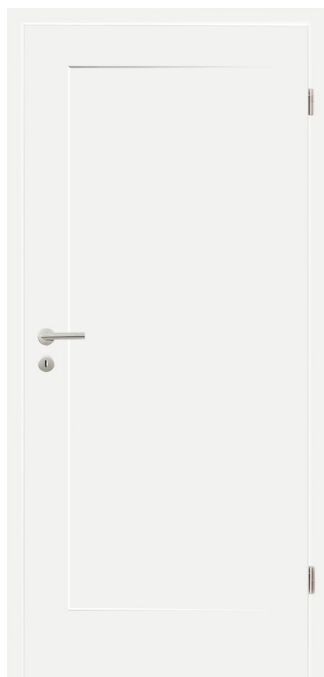


# VISIO

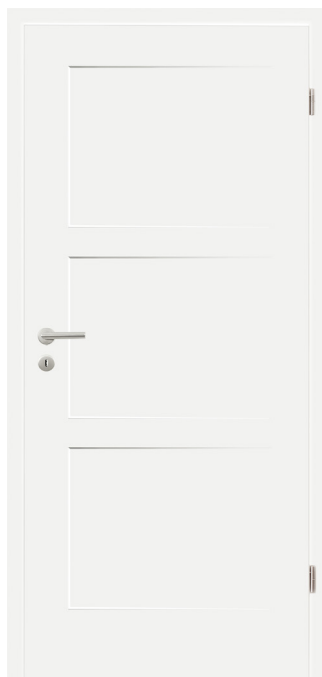
Die faszinierende Optik dieser Modelle entsteht, indem die Fräsung sich ganz langsam nur um wenige Millimeter vertieft. Die Idee unseres Designers, eine schlichte Tür mit ihrer neutralen Farbe Weiß durch ein zartes Design zu einem ganz besonderen Lieblingsstück werden zu lassen, ist ihm unserer Meinung nach sehr gut gelungen.



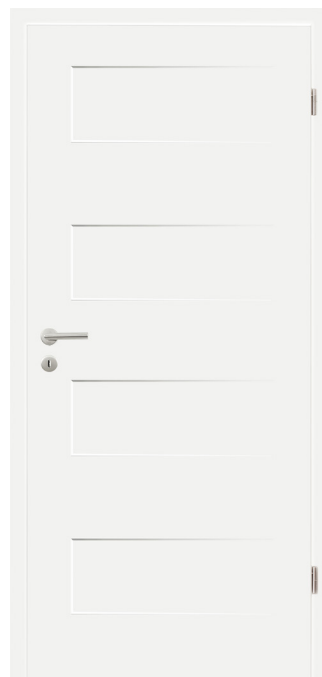
VISIO 1



VISIO 3



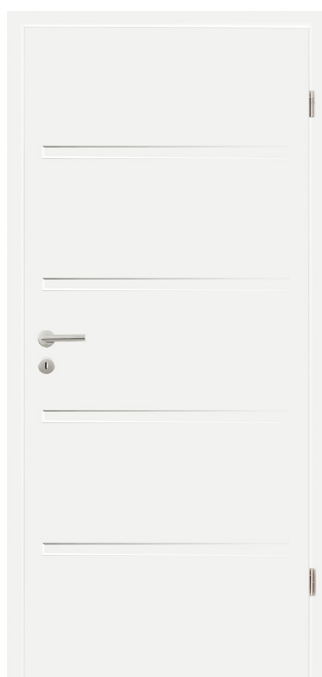
VISIO 4



VISIO 22



VISIO 24



VISIO 55



# VITRUM

Eine Tür mit Glas wird fast immer gebraucht. Vitrum ist die einzigartige Lösung für all diejenigen, die keine Ganzglastür möchten. Das Modell Vitrum 1 lässt sich zu jeder weißen ringo®-Tür kombinieren – egal aus welcher Serie – und lässt Raum für viel Glas. Vitrum 2 bietet weniger Durchblick und passt hervorragend zu den Türen der Serien Kontur oder Standard.





VITRUM 1



VITRUM 2 M



VITRUM 2 S



VITRUM 2 M  
MIT KONTURFRÄSUNG



VITRUM 2 S  
MIT KONTURFRÄSUNG



# QUALITÄT IST UNS WICHTIG.

Wohnen ist Ausdruck von Lebensqualität. Mit der großen Fläche der Tür lässt sich Wohnraum gestalten, wie mit einem Möbelstück. Gehen Sie keine Kompromisse ein, sondern wählen Ihren ganz persönlichen Favoriten. Um die Qualität der Tür oder der Oberfläche müssen Sie sich keine Sorgen machen. Das erledigen wir für Sie!

Lassen Sie sich auf unseren Social Media Kanälen inspirieren.





**03**  
STANDARD  
UND RAL

# LACK WEISS

Unter dem Begriff „Standard“ verbergen sich zunächst schlichte Türen mit einer glatten Oberfläche „Lack Weiß“ (ähnlich RAL 9016). Diese Türen in Kombination mit einer unserer Zargen HUZ-Standard passen sich jedem Einrichtungsstil hervorragend an.



# RAL

Türen und Zargen farblich auf das Interieur abstimmen oder sie ganz besonders in Szene setzen. Das ermöglichen Ihnen unsere Lack-Experten. Unter Reinraumbedingungen werden bei uns hochwertige Lacke nach RAL auf Türen und Zargen aufgetragen. Im Vordergrund stehen hier die ringo®-Farbtöne Nebelgrau, Felsgrau, Titangrau und Schwarz, darüber hinaus gibt es keine Grenzen. Wir lackieren Ihnen Ihren Lieblingston!



# MIT RINGO TÜREN IHRE RÄUME GESTALTEN.

Wohnräume sind zunächst wie eine leere Leinwand. Ein unbeschriebenes Blatt, das erst durch den individuellen Umgang mit Farben und Materialien zum Unikat wird. So wie ein Bild den künstlerischen Fingerabdruck des Malers zeigt, sind gestaltete Wohnräume die Visitenkarte ihrer Bewohner. Beim Betreten vermittelt sich gleich auf den ersten Eindruck ein Gefühl von Behaglichkeit, Eleganz oder Modernität.

Türen gestalten dabei Wohnräume entscheidend mit. Jenseits ihrer reinen Funktionalität, Räume miteinander zu verbinden, setzen sie maßgebliche Akzente in den Räumlichkeiten. Noch nie war die Türevielfalt so groß wie heute!

Auf unserer Website finden Sie Informationen zu ergänzenden Themen.





**04**  
GESTALTUNG

# ringo.de

**PROFESSIONELL  
BERATEN BEI IHREM  
ringo<sup>®</sup>-FACHHÄNDLER**